



# Record SL

Disjuntores Caixa Moldada



imagination at work



# Record SL

## Disjuntores Caixa Moldada

A nova linha de disjuntores Record SL possui a mesma concepção de design, tamanho compacto, confiabilidade, segurança e alta performance da linha Record Plus.

Desenvolvido para aplicações em áreas comerciais e industriais, garante a segurança e coordenação de dispositivos de proteção em baixa tensão, garantindo seu desempenho em áreas que apresentem umidade moderada ou temperatura elevada.

Disponível em dois frames, LD e LE, possui disparador termomagnético, corrente nominal de até 250A e atende às normas IEC 60947 e NEMA AB1.

### LD160

O primeiro tamanho de frame LD160 está disponível nas correntes de 16 a 160 A.

Desenvolvido para aplicações comerciais ou industriais, sua conexão pode ser feita tanto nos terminais superiores como inferiores.

Sem interferir em sua performance o Record SL LD160 pode ser montado lado a lado tanto na posição vertical como horizontal. Cada disjuntor é fornecido com proteção térmico e magnético fixo, possibilitando a fácil conexão com lugs para a utilização de condutores de cobre ou alumínio. Simples e fácil de montar o disjuntor Record SL LD160 após fixado permite o acesso também pela parte dianteira do painel e pode ser utilizado com componentes modulares como o mini-disjuntor (45mm) ou com o Record SL frame LE250 (64mm).



### LE250

O segundo tamanho de frame LE250 está disponível nas correntes de 200 e 250 A.

Desenvolvido para aplicações comerciais ou industriais, sua conexão pode ser feita tanto nos terminais superiores como inferiores.

Sem interferir em sua performance, o Record SL LE250 pode ser montado lado a lado tanto na posição vertical como horizontal. Cada disjuntor é fornecido com proteção térmico ajustável e magnético fixo, possibilitando a fácil conexão com barramentos e pode ser fornecido com lugs para a utilização de condutores de cobre ou alumínio. Simples e fácil de montar o disjuntor Record SL LE250 após fixado no painel, permite o acesso fácil e pode ser utilizado com o Record SL frame LD160 (64mm).

# Record SL



Disjuntor		LD		LE
Denominação		B	E	E
<i>IEC/EN 60947-2</i>				
Número de Pólos		3, 3 +N		3, 3 +N
Tensão de isolamento	Ui (Volts)	690	690	690
Tensão de impulso	Uimp (Kilovolts)	8	8	8
Tensão nominal de emprego	Volts AC	500	500	500
<b>Capacidade de Interrupção Icu:</b>				
<b>Corrente do Frame (A)</b>		160	160	250
Icu em kA	240 V AC	25	40	40
	380/415 V AC	16	25	25
	440 V AC	14	16	16
	500 V AC	10	12	12
<b>Capacidade de Interrupção em Serviço Ics (% de Icu)</b>		75%	50%	50%
Disparadores	Térmico	Fixo		Ajustável 0.7 a 1 x In
	Magnético	Fixo		Fixo
<i>NEMA AB1</i>				
Capacidade de interrupção (kA)	240 V AC	25	40	40
	480 V AC	12	14	14
<i>INSTALAÇÃO</i>				
Montagem	Fixação Frontal	sim	sim	sim
Conexão	Frontal	sim	sim	sim
	Traseira	não	não	não
Dimensões [L x A x P] mm		78.5x120x100	78.5x120x100	104.5x154x111
Peso (kg)		1.29	1.29	1.65

# Record SL



LDB160		
16 kA LDB	In (A)	3 Pólos
	16	LDB35TF016GF
	20	LDB35TF020GF
	25	LDB35TF025GF
	32	LDB35TF032GF
	40	LDB35TF040GF
	50	LDB35TF050GF
	63	LDB35TF063GF
	80	LDB35TF080GF
	100	LDB35TF100GF
	125	LDB35TF125GF
	160	LDB35TF160GF

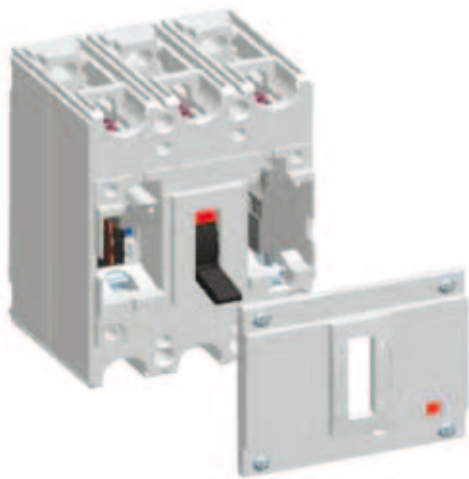


LDE160		
25 kA LDE	In (A)	3 Pólos
	16	LDE35TF016GF
	20	LDE35TF020GF
	25	LDE35TF025GF
	32	LDE35TF032GF
	40	LDE35TF040GF
	50	LDE35TF050GF
	63	LDE35TF063GF
	80	LDE35TF080GF
	100	LDE35TF100GF
	125	LDE35TF125GF
	160	LDE35TF160GF



LEE250		
25 kA LEE	In (A)	3 Pólos
	200	LEE35TC200KF
250	LEE35TC250KF	

# Record SL

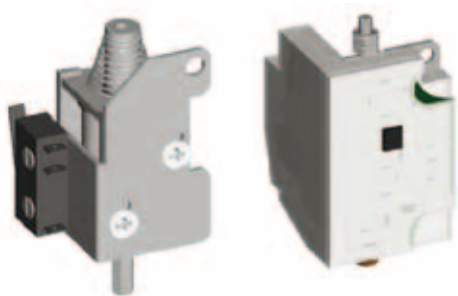


## Acessórios Internos

Os acessórios internos foram desenvolvidos para serem seguros e fáceis de montar.

A remoção da tampa frontal permite o acesso a compartimentos específicos e isolados que permitem a montagem rápida nas áreas marcadas. O design inclui rotas para a fiação externa com acesso aos terminais internos, tornando fácil conectar os acessórios e permitir a conexão de fios com 1mm<sup>2</sup>.

## Bobinas



A bobina de abertura e de mínima tensão combinam tecnologias elétricas e mecânicas. Todas as bobinas estão disponíveis em três opções de tensão.

Tensão	Consumo mA LD 160/LE250	
	B. Mínima	B. Abertura
110 V ac	10	920
220/240 V ac	10	320
380/415 V ac	10	215

## Contatos



Entre as opções oferecidas estão os contatos auxiliares com contatos NAF (240V, 1A, AC12). São três opções de contato: Contato 1NAF, 2NAF e Contato de Alarme.

Acessório	LD 160		LE 250	
	Esquerda	Direita	Esquerda	Direita
Bobina de abertura	S	S	S	S
Bobina de Mínima	S	S	S	N
Contato Aux 1NAF	S	S	S	S
Contato Aux 2NAF	S	N	S	S
Contato de alarme	N	S	S	N

# Record SL

## Acessórios Externos

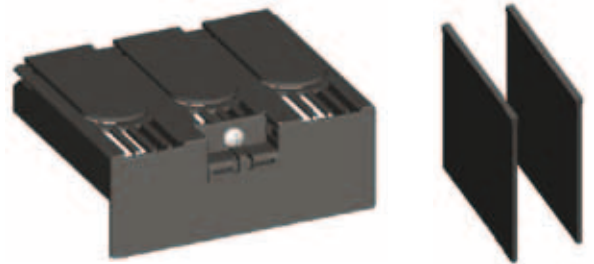
### Manoplas

Estão disponíveis nas versões de montagem direta ou montagem na porta/painel. As versões para porta e/ou painel são equipadas com dispositivos que previnem a abertura da porta com o disjuntor ligado (ON). As manoplas podem ser equipadas com cadeados que garantem a segurança do usuário e são obrigatórios por norma.



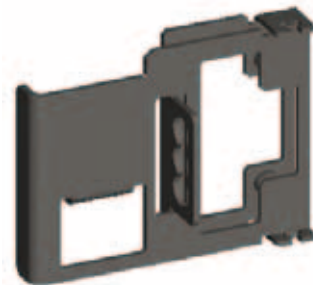
### Tapa bornes e Separadores de Fase

Tanto o frame LD quanto o LE podem ser equipados com tapa bornes garantindo grau de proteção IP20. Os separadores de fase também são opcionais que completam a linha e permitem conectar o produto com mais segurança.



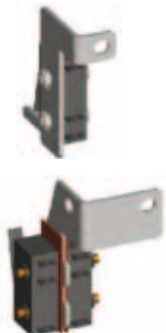
### Preparação para Cadeados

Um acessório que permite travar o disjuntor na posição desligado (OFF). Possibilita o uso de três cadeados com diâmetro de 5 a 8mm.



# Record SL

## ACESSÓRIOS INTERNOS



<i>Contatos</i>		
Contato auxiliar	1 NAF	2 NAF
LD160	LDS 11R	LDS 21R
LE250	LES 11R	LES 21R
Contato de alarme		
LD160	LDB A11R	
LE250	LEB A11R	

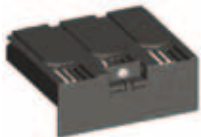


<i>Bobinas</i>		
	LD	LE
Bobina de Disparo		
110 Vac	LDSHT3	LESHT3
220/240 Vac	LDSHT6	LESHT6
380/400/415 Vac	LDSHT8	LESHT8
Bobina de Mínima Tensão		
110 Vac	LDUVR3	LEUVR3
220/240 Vac	LDUVR6	LEUVR6
380/400/415 Vac	LDUVR8	LEUVR8

<i>Combinações</i>	
<b>Bobinas</b>	2x bobinas de disparo ou 2x bobinas de mínima tensão
<b>Contatos + Bobinas</b>	1x contato de alarme + 1x bobina de disparo ou 1x bobina de mínima tensão 1x contato auxiliar + 1x bobina de disparo ou 1x bobina de mínima tensão
<b>Contatos Auxiliares</b>	Frame LD: 1NAF + 1NAF ou 1NAF + 2NAF Frame LE: 1NAF + 1NAF ou 1NAF + 2NAF ou 2NAF + 2NAF.

# Record SL

## ACESSÓRIOS EXTERNOS



<i>Tapa Bornes</i>		
	<b>LD</b>	<b>LE</b>
Para 3P	LDJM3	LEJM3



<i>Separador de Fase</i>		
	<b>LD</b>	<b>LE</b>
Separador para 3P	LDJP3	LEJP3



<i>Conjunto para Cadeado</i>		
	<b>LD</b>	<b>LE</b>
Conj. para cadeado	LDPF	LEPF



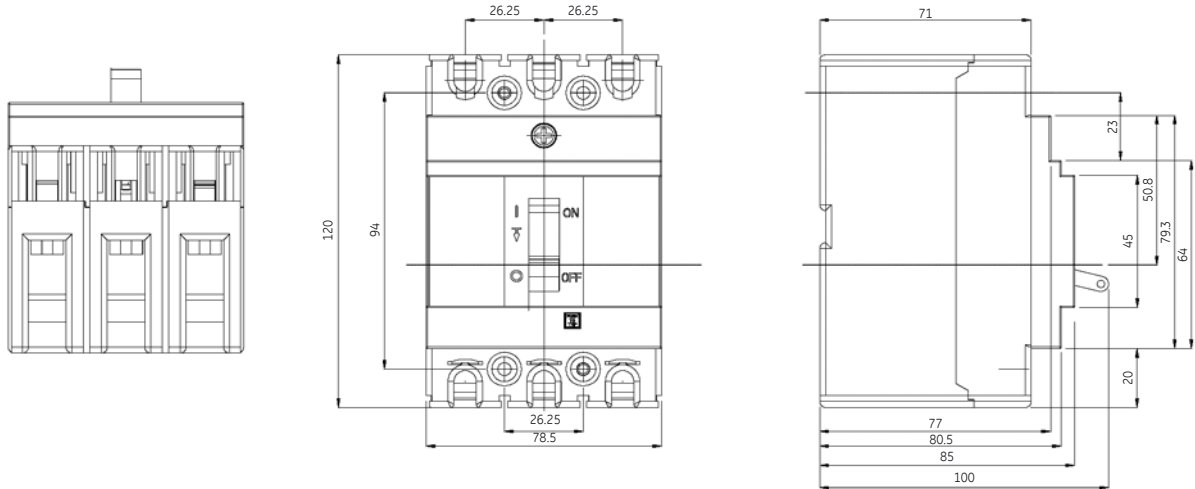
<i>Lugs</i>		
	<b>LE</b>	
Para correntes de 200 e 250A	LE	
Jogo com 3 Lugs	LETCA3120	



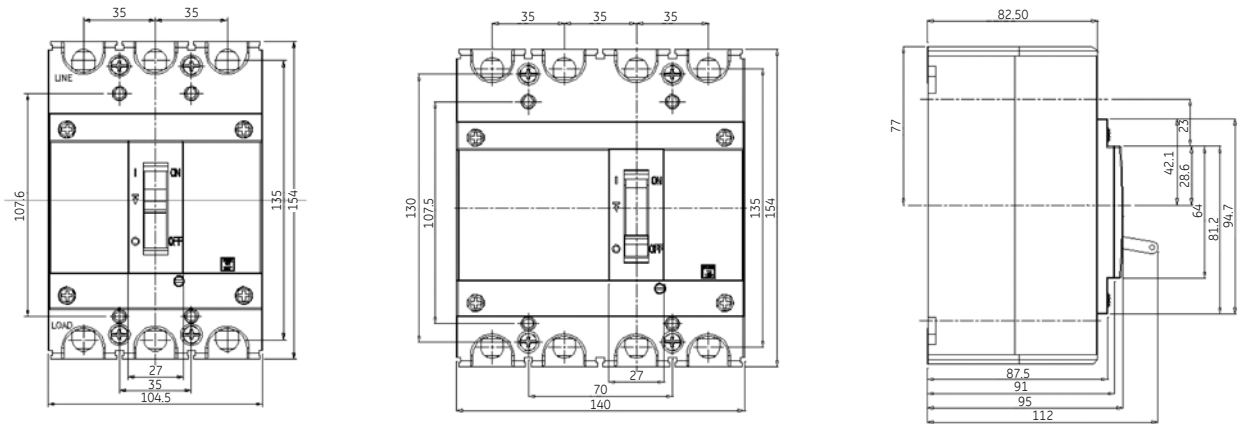
<i>Manoplas</i>		
	<b>LD</b>	<b>LE</b>
Montagem direta	LDNRF	LENRF
Montagem em painel	LDNRD	LENRD

# Record SL

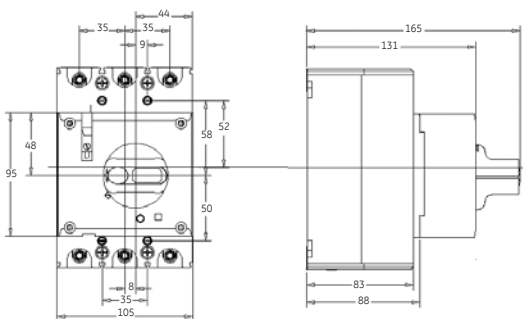
## Frame LD



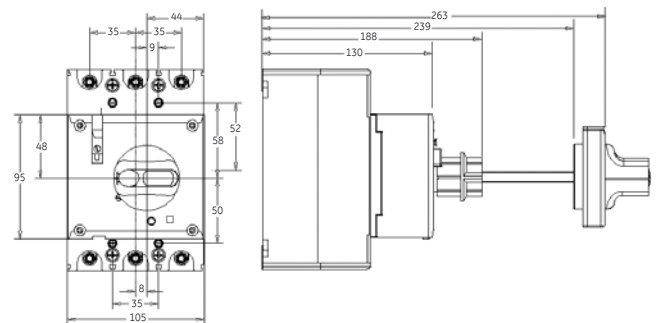
## Frame LE



## Manopla com montagem direta



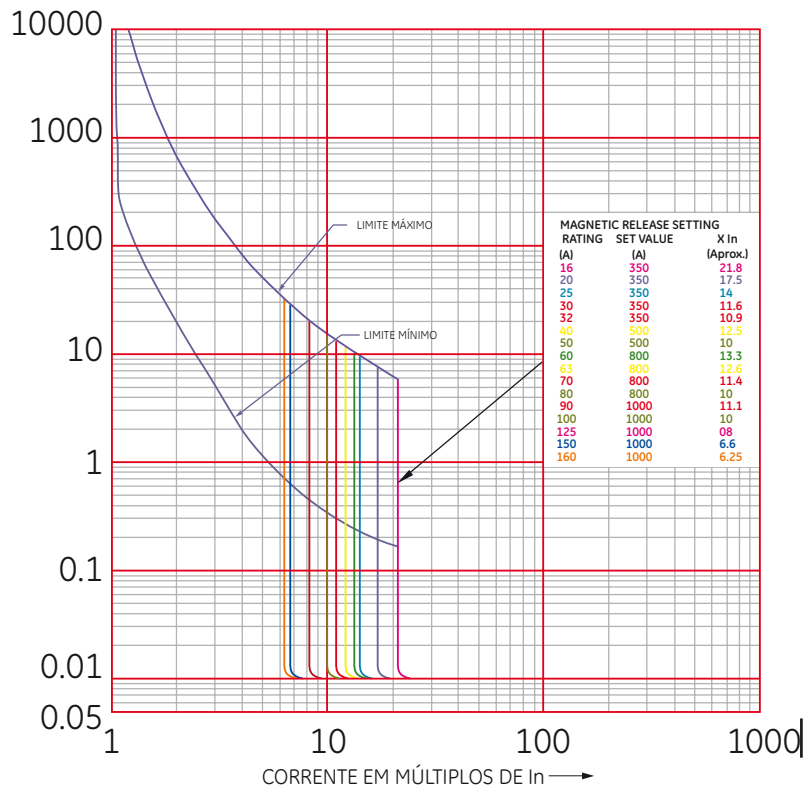
## Manopla com eixo de extensão



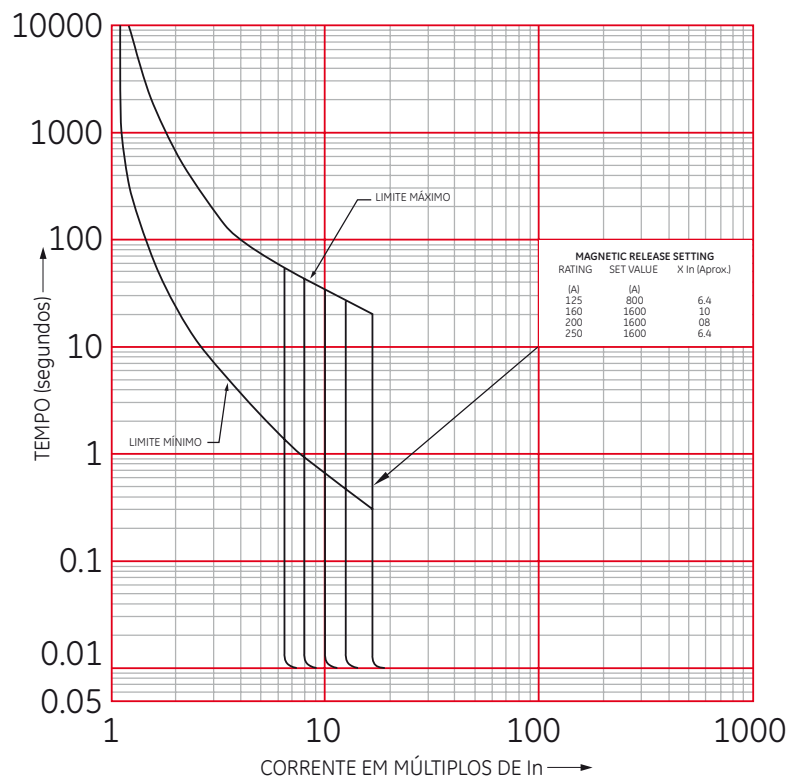
Dimensões (mm)

# Record SL

## LD160 Trip Curve



## LE250 Trip Curve



# GE Energy Services Industrial Solutions

A GE Energy Services possui produtos de baixa e média tensão direcionados para controle e distribuição de energia, painéis de distribuição elétrica de baixa tensão (TTA), bem como produtos de supervisão e proteção dos sistemas elétricos, relés de proteção, UPS, chaves de transferência, motores, geradores, serviços industriais e automação industrial, tendo sempre uma solução elétrica para melhor atender sua necessidade nas áreas residenciais, comerciais e industriais.

CAC  
Central de Atendimento ao Cliente  
4001-6565  
(Regiões atendidas pela Vésper)  
0800 595 6565  
E-mail [0800@ge.com](mailto:0800@ge.com)  
Home Page e chat on line  
[www.geindustrial.com.br](http://www.geindustrial.com.br)

Contato



imagination at work

Acesse nossa home-page  
e faça cursos via E-learning  
totalmente gratuitos!



As informações deste catálogo estão sujeitas a alterações sem prévio aviso.